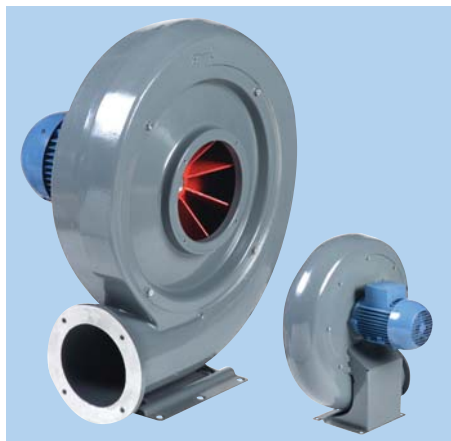


# MOTO-VENTILATEURS CENTRIFUGES MOYENNE PRESSION

## Série CBB et CBT

Texte de prescription  
à télécharger sur  
[www.unelvent.com](http://www.unelvent.com)



### Les plus

- Température de flux d'air jusqu'à 120°C
- Pressions jusqu'à 2000 Pa
- Refoulement orientable (7 positions)
- Construction fonte d'aluminium
- Roue radiale

### Gamme

- 5 modèles
- Débits de 250 à 1910 m<sup>3</sup>/h

### Applications

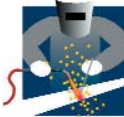
- Process industriel
- Transport de matériaux
- Extraction gaz d'échappement



Transport de  
matières



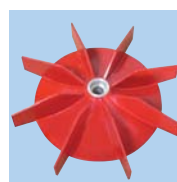
Echappement



Soudure

### Caractéristiques générales

- Volute et roue en fonte d'aluminium peinte époxy polyester
- Roue radiale équilibrée dynamiquement
- Moteurs IP 55 Classe F (IP 44 Classe B pour CBT-40)
- Monophasé 230V (CBB)
- Triphasé 230/400V - 50 Hz (CBT)
- Moteurs variables par convertisseur de fréquence
- Protection thermique intégrée



Roue radiale



Bras articulés  
*voir page 339*

### Options (sur demande)

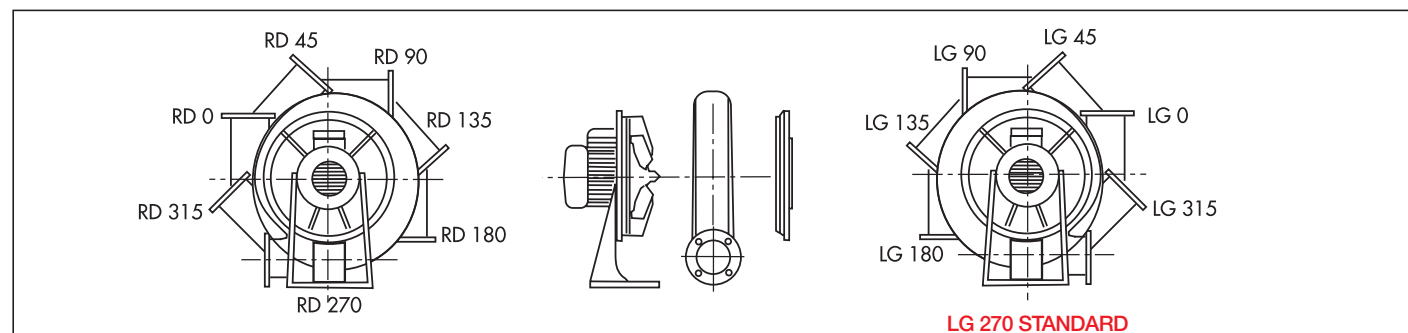
- Moteurs 2 vitesses 2/4 pôles
- Orientations RD/LG (voir ci-dessous)
- Version «antidéflagrante» ATEX
- Version «sécurité augmentée» ATEX

### Caractéristiques techniques

Type	Code	Classe moteur	Indice de protection	Puissance moteur (kW)	Intensité maximum absorbée		Débit maximum (m <sup>3</sup> /h)	Niveau de pression sonore* dB(A)	Poids (kg)	Prix HT
					à 230 V	à 400 V				
<b>MONOPHASE</b>										
CBB-60N	300 566	F	IP-55	0,18	1,18	–	400	65,5	10	674,05
CBB-80N	300 917	F	IP-55	0,37	2,2	–	730	66,5	13,5	813,19
CBB-100N	300 580	F	IP-55	0,75	3,9	–	1250	73	18,5	1007,04
<b>TRIPHASE</b>										
CBT-40	300 064	B	IP-44	0,25	0,75	0,43	250	70	10	685,52
CBT-60N	300 065	F	IP-55	0,18	1,09	0,63	400	65,5	10,5	612,57
CBT-80N	300 502	F	IP-55	0,37	2,10	1,21	730	66,5	14,5	739,67
CBT-100N	300 062	F	IP-55	0,75	2,90	1,70	1250	73	19,5	915,66
CBT-130N	300 663	F	IP-55	1,1	4,30	2,50	1910	77,5	27,5	1612,85

### Orientations du ventilateur

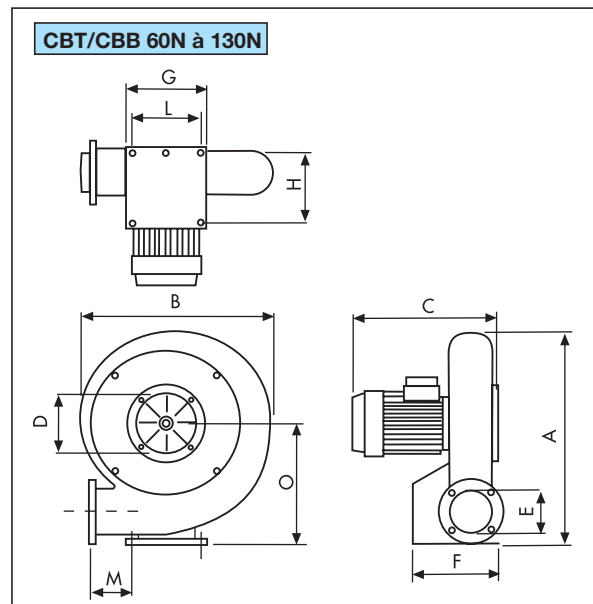
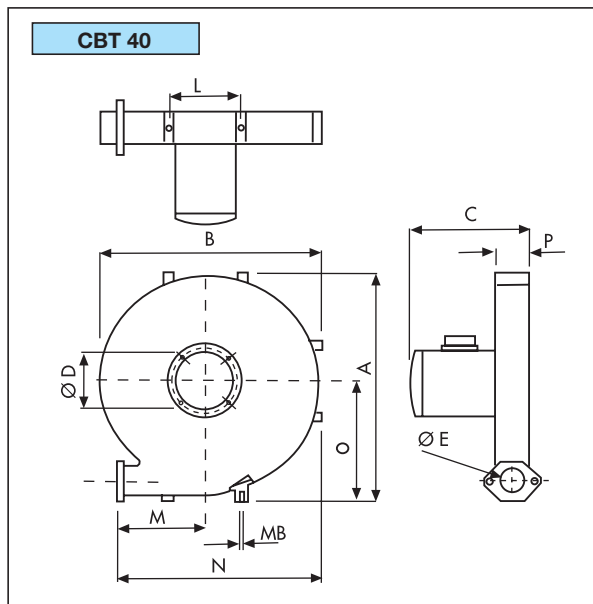
- Version standard : les appareils sont livrés en orientation LG 270, les autres orientations LG s'obtiennent par rotation de la volute
- Orientations RD sur demande



# MOTO-VENTILATEURS CENTRIFUGES MOYENNE PRESSION

## Série CBB et CBT

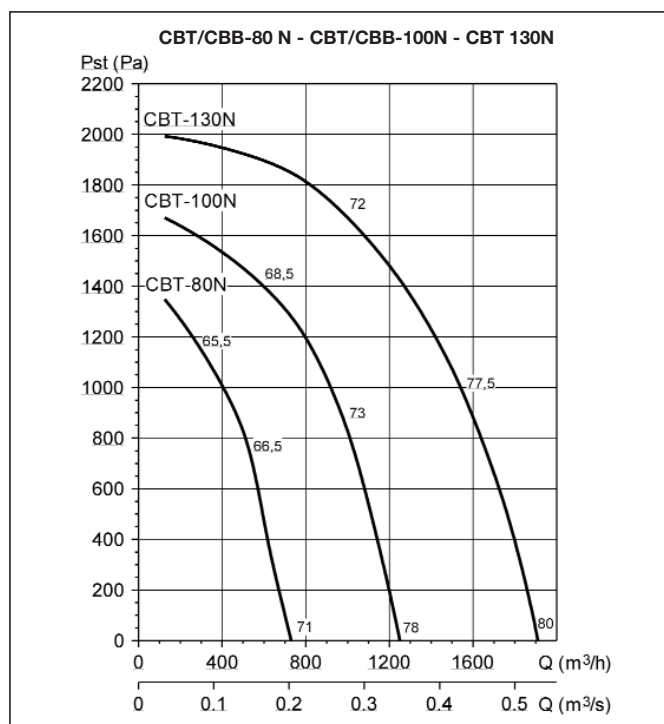
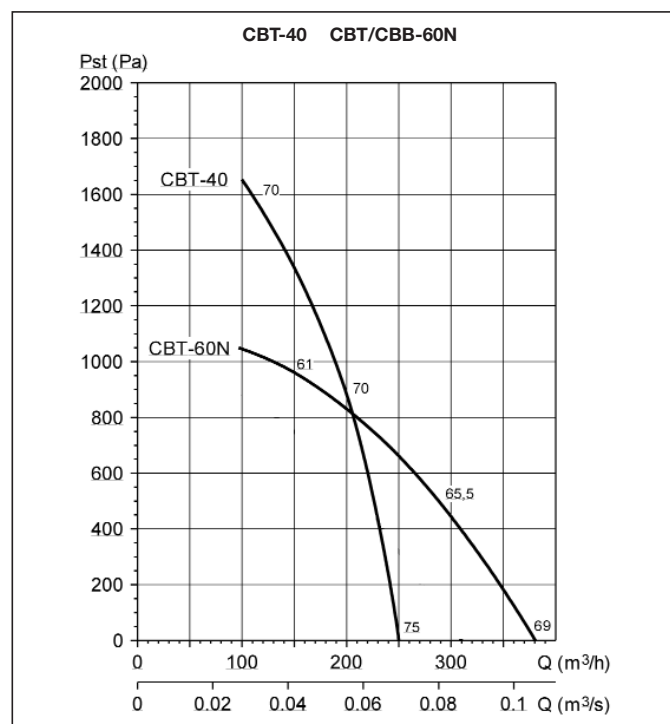
### ■ Dimensions (mm)



Type	A	B	C	ØD	ØE	F	G	H	L	M	N	O
CBT-40	411	385	197	114	40	52	-	-	128	150	352	217
CBT/CBB-60N	375	332	215	110	60	120	122	98	100	147	324	206
CBT/CBB-80N	450	390	223	125	80	142	140	120	118	156	374	256
CBT/CBB-100N	511	434	252	140	100	196	184	170	158	180	415	294
CBT-130N	603	508	340	160	130	236	230	185	204	190	480	348

### ■ Courbes caractéristiques

- Q = débit en m<sup>3</sup>/h et m<sup>3</sup>/s
- Pst = Pression statique en Pa.
- Air sec normal à 20 °C et 760 mm Hg.
- Essais en accord avec BS 848, Part 1; AMCA 210 - 85 et ASHRAE 51-1985 ; ISO CD-5801



# MOTO-VENTILATEURS CENTRIFUGES MOYENNE PRESSION

## Série CBB et CBT

### ■ Accessoires de montage



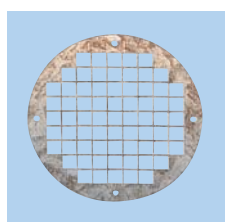
#### • Bride de raccordement

Type CBT	Bride aspiration	Bride soufflage	Ø
80	CBA-80	CBS-80	125
100	CBA-100	CBS-100	125
130	CBA-130	CBS-130	125

Aspiration			Refoulement		
Référence	Code	Prix HT	Référence	Code	Prix HT
CBA-80	973 918	48,83	CBS-80	973 917	59,60
CBA-100	973 855	52,39	CBS-100	973 856	63,90
CBA-130	973 920	101,42	CBS-130	973 919	197,75

#### • Bride de liaison pour bras articulés

Aspiration			Refoulement		
Référence	Code	Prix HT	Référence	Code	Prix HT
CBS-100 E5	970 201	37,52	CBS-100	973 856	63,90



#### • Grille de protection à l'aspiration

Type CBT	Grille de protection
40	DEF-100 T
60	KRJ-120
80	KRJ-140
100	DEF-140 T
130	KRJ-160

Référence	Code	Prix HT
DEF-100 T	974 128	12,51
DEF-140 T	974 129	18,95
KRJ-120	973 928	10,56
KRJ-140	973 957	12,51
KRJ-160	973 896	14,46



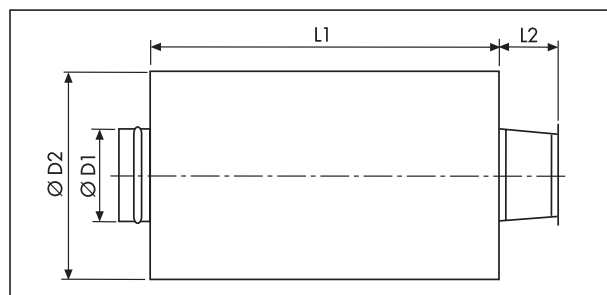
#### • Silencieux à monter à l'aspiration des CBT

Aspiration		
Référence	Code	Prix HT
KBTA-60	976 002	332,51
KBTA-80	976 003	341,22
KBTA-100	976 004	381,04
KBTA-130	976 005	439,76

#### • Silencieux à monter au refoulement des CBT

Refoulement		
Référence	Code	Prix HT
KBTI-60	976 006	327,86
KBTI-80	976 007	331,81
KBTI-100	976 008	376,33
KBTI-130	976 009	435,06

Type CBT	Référence KBTA	Référence KBTI	L1	L2 KBTA	L2 KBTI	Ø D1	Ø D2
60	KBTA-60	KBTI-60	600	100	100	100	300
80	KBTA-80	KBTI-80	900	100	100	125	325
100	KBTA-100	KBTI-100	900	100	150	160	360
130	KBTA-130	KBTI-130	900	150	150	200	400



#### • Variateur de fréquence voir page 472